

Crosswise Şok Soğutucu ve Dondurucular

Şok Soğutucu-Dondurucu Crosswise - 25 kg 5GN 1/1 (R452A)

SIRA # _____

MODEL # _____

ADI # _____

SIS # _____

AIA # _____



725212 (ECBCFA025SE)

Şok Soğutucu & Dondurucu kapasite 5GN1/1, 25 kg (GN6x1/1 Konveksiyon Fırın ile uyumlu) - R452A

Özellikler

Sıra No.

Şok soğutucu/dondurucu, dijital sıcaklık ve zaman göstergeli. 5 GN 1/1 veya 600x400 mm tepsi için (y=65 mm). Kapasitesi: soğutma 25 kg; 15 kg dondurma. Gıda probu girişinin otomatik olarak algılanması. Otomatik ve manuel defrost. Şok soğutma için kalan süreyi hesaplama (A.R.T.E.). Turbo soğutma fonksiyonu. Çözdürme fonksiyonu. HACCP ve servis alarmları için data kaydı. Entegre bağlanabilirlik. Çalışma sıcaklığı: +10°C/ -36°C. Tek sensörlü gıda probu. AISI 304 paslanmaz çelikten ana bileşenler. İç köşeleri yuvarlatılmıştır, drenajı vardır. Paslanmaya karşı korumalı evaporatör. +40°C ortam sıcaklığında çalışmaya uygun. Siklopentan ile izolasyon (HCFC, CFC ve HFC içermez). Soğutucu gazı: R452a (HCFC ve CFC içermez). Dahili soğutma ünitesi.

Ana Özellikler

- 25 kg ürünün sıcaklığını 90 dakikadan kısa sürede 90°C'den 3°C'ye indirebilen Hızlı Soğutma programı.
- Ön ayarlı otomatik soğutma programları:CHAR(13) CHAR(10)- Hafif Soğutma (hava sıcaklığı 0°C), hassas yiyecekler ve küçük porsiyonlar için idealdir. CHAR(13)CHAR(10)- Yoğun Soğutma (hava sıcaklığı -12) °C), katı yiyecekler ve büyük porsiyonlar için idealdir.
- Önceden ayarlanmış otomatik soğutma programları (hava sıcaklığı -36°C), her tür yiyecek (çiğ, yarı veya tam pişmiş) için idealdir.
- Turbo soğutma: Şok soğutucu istenen sıcaklıkta sürekli çalışır; devam eden üretim için ideal.
- Yiyeceklerin buzunu güvenli ve kontrollü şekilde çözmek için ideal çözdürme programı (hava sıcaklığı 7°C).
- Turbo soğutma ve çözdürme programlarında iç bölmenin sıcaklığını değiştirme imkanı.
- Faaliyetlerin daha kolay planlanması için yapay zeka tekniklerine (A.R.T.E) dayalı prob odaklı programlar için kalan süre tahmini.
- Standart tek sensörlü sonda.
- Kontrol ünitesi okunması gereken iki büyük gösterge sunar: zaman, merkez sıcaklığı, program geri sayımı, alarmlar, servis bilgileri.
- Ünite üzerinde HACCP kayıtlarını izleme olanağı.
- Uzaktan ve HACCP izlemeden bağlı cihazlara gerçek zamanlı erişim için bağlantı hazır (isteğe bağlı aksesuar gerektirir).
- +40°C ortam sıcaklığında garantili performans (İklim sınıfı 5).
- Otomatik ve manuel defrost.
- Soğutucu modunda +90 ila +3°C, dondurucu modunda ise -36°C'ye varan çalışma sıcaklığı.

Konstruksiyon

- Su bağlantısı gerekli değil.
- Temizleme amaçlı evaporatöre erişim için sallanan menteşeli panel.
- Atık su drenaj ile atılabilir, ya da isteğe bağlı bir atık konteynerinde de toplanabilir.
- Çevre dostu: Soğutucu gaz olarak R452a.
- Entegre (Built-in) soğutma ünitesi.
- Hijyenik tasarımlı çıkarılabilir manyetik kapı contası.
- 5 seviye seçeneği. 5 GN 1/1 veya 600x400 mm tepsi (y = 65 mm) ile kullanılabilir.
- Ana bileşenler AISI 304 paslanmaz çeliktir.
- Antirust korumalı evaporatör.
- Köşeleri yuvarlatılmış şekliyle hijyen sağlar (gideri sayesinde kolay temizlenir).
- Otomatik ısıtmalı kapı çerçevesi.
- Kapağın yönü yerinde değiştirilebilir.
- Kötü koku oluşumunu önlemek için kapıyı açık tutmaya yarayan kapı durdurucu.
- IP21 koruma indeksi.

Sürdürülebilirlik



Onay: _____

- Enerjiden tasarruf etmek ve hedef sıcaklığı korumak için her programın sonunda otomatik olarak devreye giren (manuel kontrol de mümkündür) fonksiyonu ile sıcaklığı, soğutma programlarında +3 °C'de, dondurma programlarında -20 °C'de tutar.
- Yüksek yoğunluklu poliüretan izolasyon, 60mm kalınlığında, HCFC içermez.

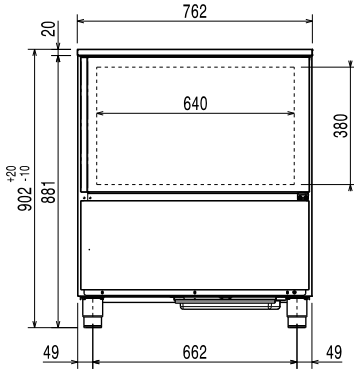
Dahil Aksesuarlar

- 1 Şok soğutucu-dondurucular için 1 PNC 880213 sensörlü tekli sonda

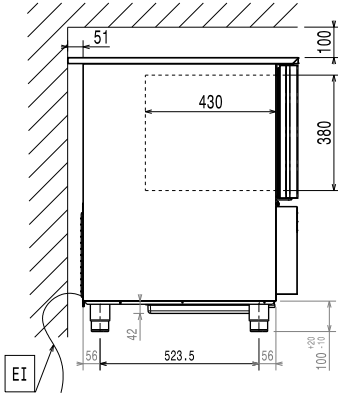
Opsiyonel Aksesuarlar

- Şok soğutucu-dondurucular için 1 PNC 880213
sensörlü tekli sonda
- Şok soğutucu/dondurucular PNC 881295
(15-25kg) için 4 adet ayak kiti, enine
model, y=100mm
- Şok soğutucu/dondurucular PNC 881296
(15-25kg) için 4 adet tekerlek kiti,
enine model, y=100mm
- 1 çift GN1/1 paslanmaz çelik ızgara PNC 921101
raf
- Bir çift AISI 304 paslanmaz çelik PNC 922017
ızgara, GN 1/1
- AISI 304 paslanmaz çelik ızgara GN PNC 922062
1/1
- AISI 304 paslanmaz çelik unlu PNC 922264
mamül/pastacılık ızgarası,
400x600mm
- Şok soğutucu/dondurucular için IoT PNC 922419
modülü - Enine model

Ön

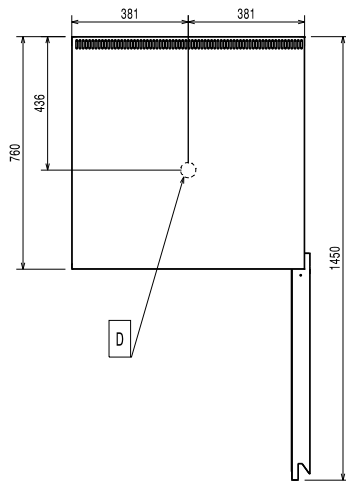


Yan



EI = Elektrik bağlantısı

Üst

**Elektrik:****Voltaaj:**

725212 (ECBCFA025SE) 220-240 V/1 ph/50 Hz

Elektrik gücü max:

1.6 kW

Circuit breaker required

Montaj:**Clearance:**

5 cm on sides and back.

Please see and follow detailed installation instructions provided with the unit

Kapasite:**Tepsi tipleri:**

GN 1/1;600x400

Temel bilgiler:**Dış boyutlar, Genişlik:**

762 mm

Dış boyutlar, Derinlik:

760 mm

Dış boyutlar, Yükseklik:

902 mm

Net ağırlık:

85 kg

Ambalajlı ağırlık:

97 kg

Ambalajlı hacim:0.72 m³**Soğutma verileri:****Evaporasyon ısısında****soğutma gücü:**

-20 °C

Kondenser soğutma tipi:

HAVA

Ürün Bilgisi (Komisyon Yönetmeliği EU 2015/1095)**Soğutma Döngü süresi (+65°****C den +10°C ye):**

100 min

Tam yük kapasitesi**(soğutma):**

25 kg

Dondurma Döngü Süresi**(+65°C den -18°C ye):**

261 min

Tam yük kapasitesi**(dondurma):**

15 kg

Test performed in a test room at 30°C to chill/ freeze (+10° C/-18° C) a full load of 40mm deep trays filled with mashed potatoes evenly distributed up to a height of 35 mm at starting temperature between 65° and 80°C within 120/270min.

Sertifikalar ISO**ISO Standards:**

ISO 9001; ISO 14001; ISO 45001; ISO 50001

[NOT TRANSLATED]**Soğutucu gaz tipi:**

R452A

GWP İndeksi:

2141

Soğutma gücü:

2120 W

Soğutucu gaz ağırlığı:

850 g

Enerji tüketimi, döngü**(soğutma):**

0.1012 kWh/kg

Enerji tüketimi, döngü**(dondurma):**

0.3453 kWh/kg